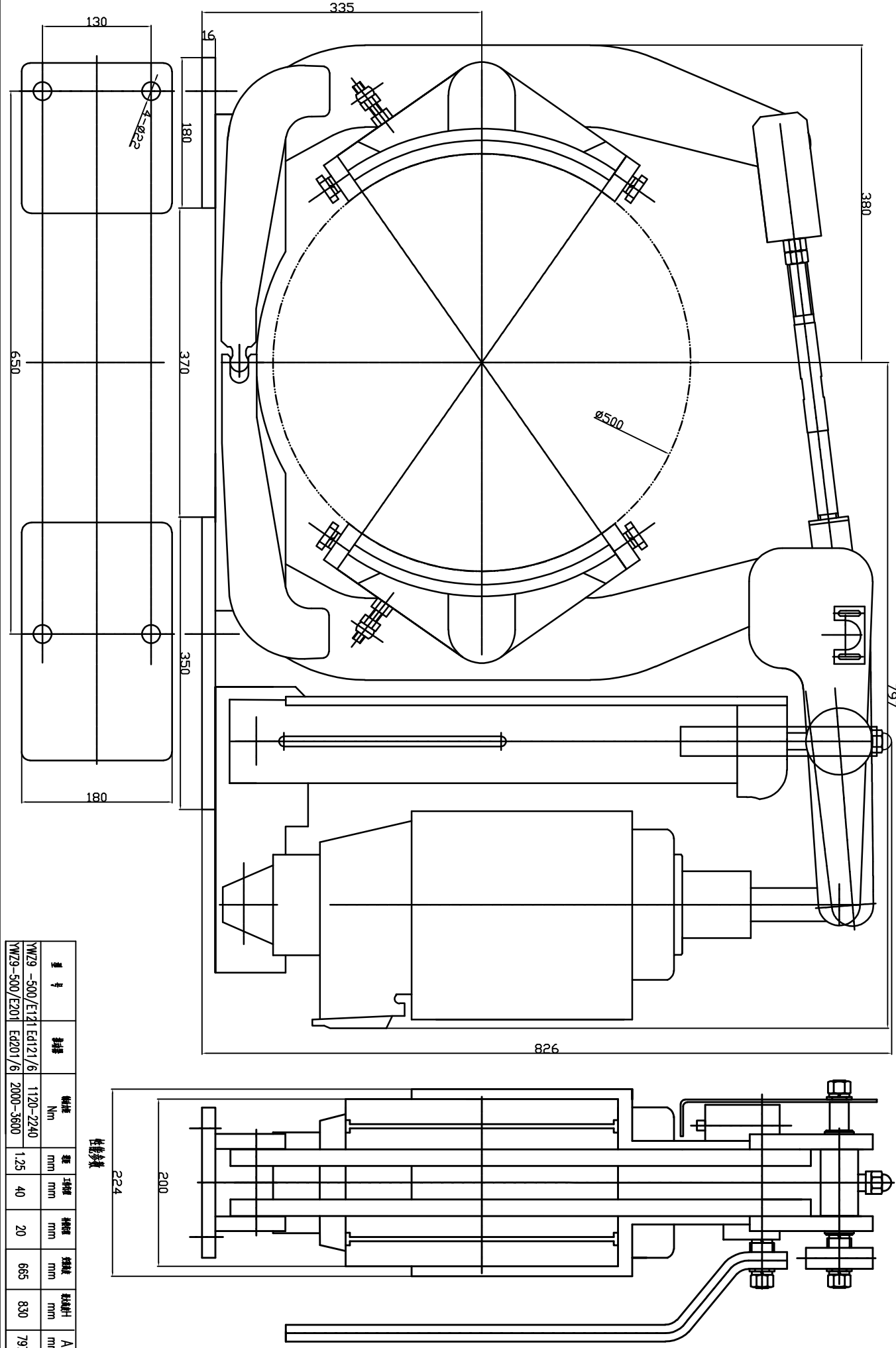


型号: YWZ5-500/121
YWZ5-500/201

YWZ9-500/E121
YWZ9-500/E201



性能参数

型号	滑轮组	额定起重量 Nm	钩口宽度 mm	钩口深度 mm	钩口半径 mm	钩口直径 mm	钩口间距 mm	A mm	重量 Kg
YWZ9-500/E121	ED121/6	1120-2240	125	40	20	665	830	797	204
YWZ9-500/E201	ED201/6	2000-3600							